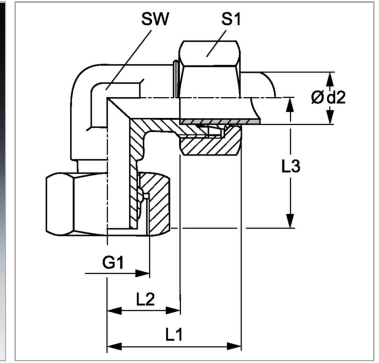


Характеристики

Соединение 1	Метрическая гаечная резьба
Форма уплотнения 1	Патрубок с режущим кольцом
Форма уплотнения 2	Внутренний конус 24°
Соединение 2	Метрическая наружная резьба, цилиндрическая
Модель	Резьбовое соединение с регулировкой положения
Конструкция	Угол 90°
Норма	DIN 2353 ISO 8434-1
Материал	Латунь



Информация о продукте

Ø d2	25 mm
Серия	S
Рабочее давление, бар	PN 250
G1	M 36 x 2
Наружный Ø трубы	25 mm

SW	36 mm
L2	30 mm
L3	49.5 mm
L1	54 mm
S1	46

Серия: LL = очень легкая; L = легкая; S = тяжелая

PN = Номинальное давление (бар)

Ø d2 = наружный диаметр трубы

SW, S1, S2, S3 = размер под ключ

Указания

Указания по монтажу, установке, нагрузке давлением и допустимым рабочим температурам представлены в технической информации для резьбовых трубных соединений.

Комплект поставки

Штуцер с накидной гайкой и режущим кольцом