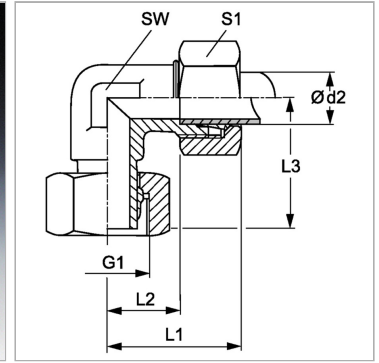


Характеристики

| | |
|---------------------------|---|
| Соединение 1 | Метрическая гаечная резьба |
| Форма уплотнения 1 | Патрубок с режущим кольцом |
| Форма уплотнения 2 | Внутренний конус 24° |
| Соединение 2 | Метрическая наружная резьба, цилиндрическая |
| Модель | Резьбовое соединение с регулировкой положения |
| Конструкция | Угол 90° |
| Норма | DIN 2353 ISO 8434-1 |
| Материал | Латунь |



Информация о продукте

| | |
|------------------------------|----------|
| Ø d2 | 22 mm |
| Серия | L |
| Рабочее давление, бар | PN 100 |
| G1 | M 30 x 2 |
| Наружный Ø трубы | 22 mm |

| | |
|-----------|---------|
| SW | 27 mm |
| L2 | 27.5 mm |
| L3 | 38 mm |
| L1 | 44 mm |
| S1 | 36 |

Серия: LL = очень легкая; L = легкая; S = тяжелая

PN = Номинальное давление (бар)

Ø d2 = наружный диаметр трубы

SW, S1, S2, S3 = размер под ключ

Указания

Указания по монтажу, установке, нагрузке давлением и допустимым рабочим температурам представлены в технической информации для резьбовых трубных соединений.

Комплект поставки

Штуцер с накидной гайкой и режущим кольцом