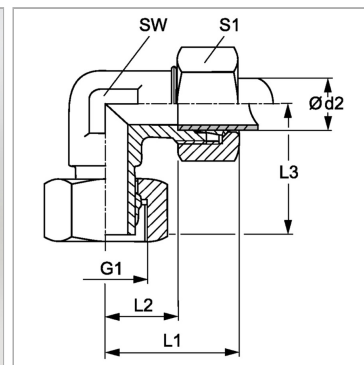


Характеристики

Форма уплотнения 1	Наружный конус 24°
Соединение 1	Метрическая гаечная резьба
Форма уплотнения 2	Внутренний конус 24°
Соединение 2	Метрическая наружная резьба, цилиндрическая
Конструкция	Угол 90°
Модель	Резьбовое соединение с регулировкой положения
Дополнение к модели	Французская серия
Материал	Сталь
Защита поверхности	Гальваническое покрытие



Информация о продукте

Рабочее давление, бар	PN 300
Ø d2	16.75 mm
G1	M 24 x 1,5
SW	24 mm

L2	18 mm
L3	32.5 mm
L1	27 mm
S1	30

Серия: LL = очень легкая; L = легкая; S = тяжелая

PN = Номинальное давление (бар)

Ø d2 = наружный диаметр трубы

G1 = резьба соединения 1

SW, S1, S2, S3 = размер под ключ

Указания

Указания по монтажу, установке, нагрузке давлением и допустимым рабочим температурам представлены в технической информации для резьбовых трубных соединений.

Комплект поставки

Штуцер с накидной гайкой и режущим кольцом