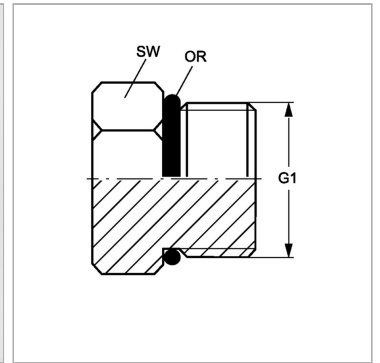


Характеристики

Конструкция	прямые
Модель	Глухой штуцер
Форма уплотнения 1	Уплотнение кольцом круглого сечения
Соединение 1	Наружная резьба UN/UNF
Материал	Сталь
Защита поверхности	Гальваническое покрытие



Информация о продукте

G1	1.5/16" -12 UN
SW	38 mm

SW	38 mm
Кольцо круглого сечения	29,74 x 2,95

SW, S1, S2, S3 = размер под ключ