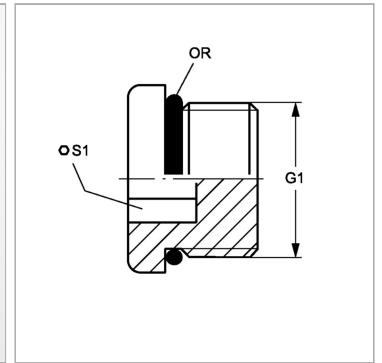


Характеристики

Конструкция	прямые
Модель	Глухой штуцер с внутренним шестигранником
Форма уплотнения 1	Уплотнение кольцом круглого сечения
Соединение 1	Наружная резьба UN/UNF
Материал	Сталь
Защита поверхности	Гальваническое покрытие



Информация о продукте

G1	7/8" -14 UNF
S1	10

S1	10
Кольцо круглого сечения	19,18 x 2,46

SW, S1, S2, S3 = размер под ключ