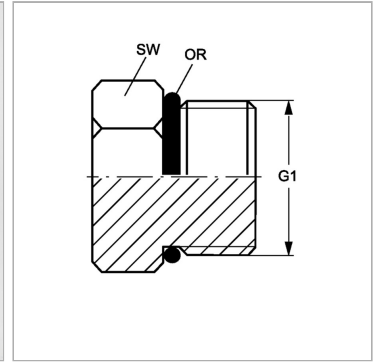


Характеристики

Конструкция	прямые
Модель	Глухой штуцер
Форма уплотнения 1	Уплотнение кольцом круглого сечения
Соединение 1	Наружная резьба UN/UNF
Материал	Сталь
Защита поверхности	Гальваническое покрытие



Информация о продукте

G1	3/4" -16 UNF
SW	22 mm

SW	22 mm
Кольцо круглого сечения	16,36 x 2,20

SW, S1, S2, S3 = размер под ключ