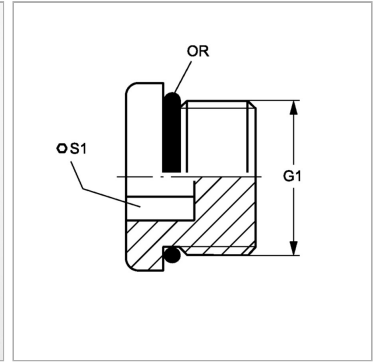


### Характеристики

<b>Конструкция</b>	прямые
<b>Модель</b>	Глухой штуцер с внутренним шестигранником
<b>Форма уплотнения 1</b>	Уплотнение кольцом круглого сечения
<b>Соединение 1</b>	Наружная резьба UN/UNF
<b>Материал</b>	Сталь
<b>Защита поверхности</b>	Гальваническое покрытие



### Информация о продукте

<b>G1</b>	7/16"-20 UNF
<b>S1</b>	5

<b>S1</b>	5
<b>Кольцо круглого сечения</b>	8,92 x 1,83

SW, S1, S2, S3 = размер под ключ