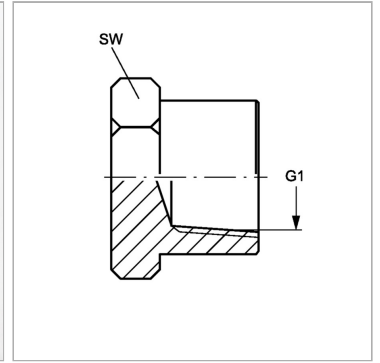
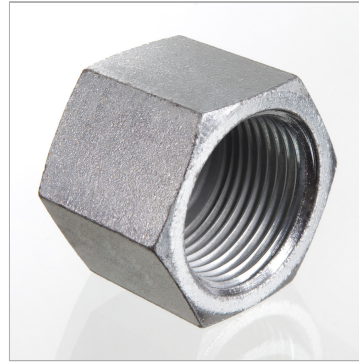


Характеристики

Конструкция	прямые
Модель	Глухая гайка
Форма уплотнения 1	Резьбовое уплотнение
Соединение 1	Внутренняя резьба NPT
Материал	Сталь
Защита поверхности	Гальваническое покрытие



Информация о продукте

G1 1/8" -27 NPT

SW 14 mm

SW, S1, S2, S3 = размер под ключ