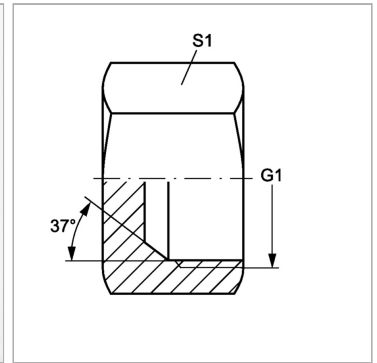
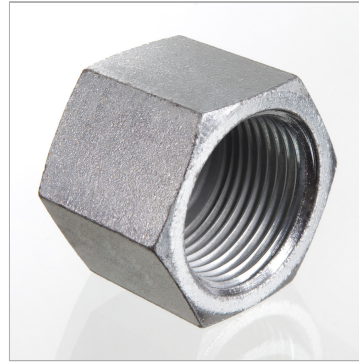


Характеристики

Конструкция	прямые
Модель	Глухая гайка
Форма уплотнения 1	Внутренний конус 74°
Соединение 1	Внутренняя резьба UN/UNF
Материал	Сталь
Защита поверхности	Гальваническое покрытие



Информация о продукте

G1 1.1/16" -12 UN

S1 32

SW, S1, S2, S3 = размер под ключ