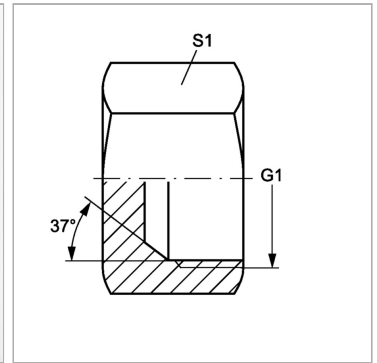
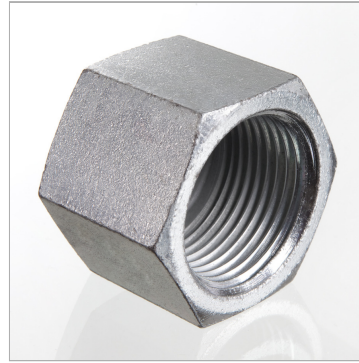


### Характеристики

<b>Конструкция</b>	прямые
<b>Модель</b>	Глухая гайка
<b>Форма уплотнения 1</b>	Внутренний конус 74°
<b>Соединение 1</b>	Внутренняя резьба UN/UNF
<b>Материал</b>	Сталь
<b>Защита поверхности</b>	Гальваническое покрытие



### Информация о продукте

**G1** 3/4" -16 UNF

**S1** 22

*SW, S1, S2, S3 = размер под ключ*