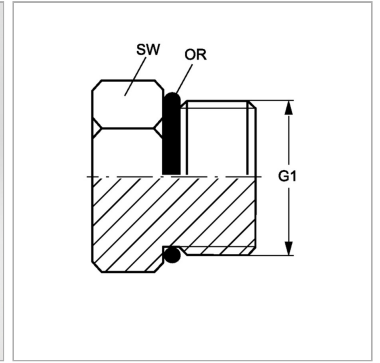
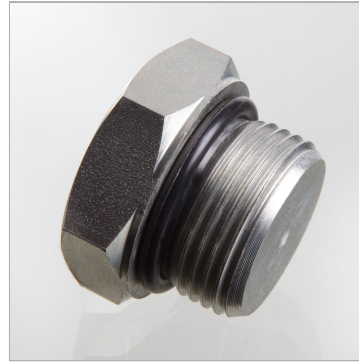


### Характеристики

<b>Конструкция</b>	прямые
<b>Модель</b>	Глухой штуцер с наружным шестигранником
<b>Форма уплотнения 1</b>	Форма G
<b>Соединение 1</b>	Наружная резьба BSP, цилиндрическая
<b>Материал</b>	Сталь
<b>Защита поверхности</b>	Гальваническое покрытие



### Информация о продукте

<b>G1</b>	G 1" -11
<b>SW</b>	41 mm

<b>SW</b>	41 mm
<b>Кольцо круглого сечения</b>	29,74 x 3,53

SW, S1, S2, S3 = размер под ключ