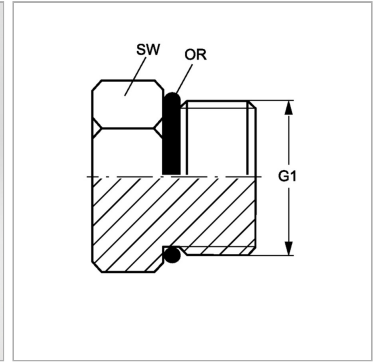
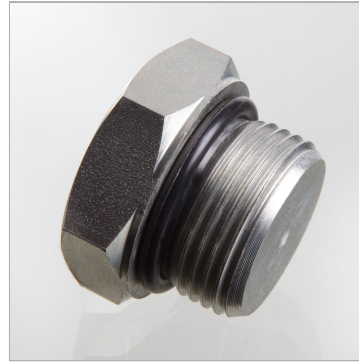


Характеристики

Конструкция	прямые
Модель	Глухой штуцер с наружным шестигранником
Форма уплотнения 1	Форма G
Соединение 1	Наружная резьба BSP, цилиндрическая
Материал	Сталь
Защита поверхности	Гальваническое покрытие



Информация о продукте

G1	G 1/4" -19
SW	19 mm

SW	19 mm
Кольцо круглого сечения	10,78 x 2,62

SW, S1, S2, S3 = размер под ключ