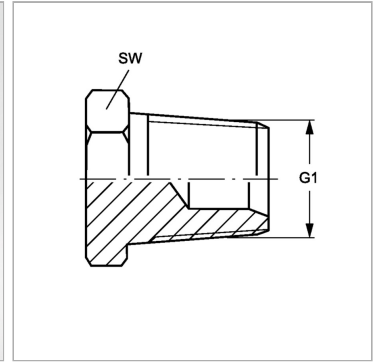


Характеристики

Конструкция	прямые
Модель	Глухой штуцер с наружным шестигранником
Форма уплотнения 1	Резьбовое уплотнение
Соединение 1	Наружная резьба BSPT, коническая
Материал	Сталь
Защита поверхности	Гальваническое покрытие



Информация о продукте

G1	R 1/4" K
-----------	----------

SW	14 mm
-----------	-------

SW, S1, S2, S3 = размер под ключ