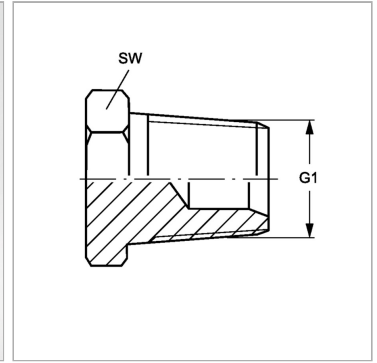


Характеристики

| | |
|---------------------------|---|
| Конструкция | прямые |
| Модель | Глухой штуцер с наружным шестигранником |
| Форма уплотнения 1 | Резьбовое уплотнение |
| Соединение 1 | Наружная резьба BSPT, коническая |
| Материал | Сталь |
| Защита поверхности | Гальваническое покрытие |



Информация о продукте

G1 R 1/8" K

SW 12 mm

SW, S1, S2, S3 = размер под ключ