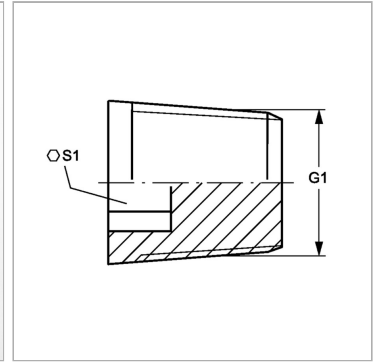


Характеристики

Конструкция	прямые
Модель	Глухой штуцер с внутренним шестигранником
Форма уплотнения 1	Резбовое уплотнение
Соединение 1	Наружная резьба NPT
Материал	Сталь
Защита поверхности	Гальваническое покрытие



Информация о продукте

G1	1.1/2" -11.5 NPT
-----------	------------------

S1	24
-----------	----

SW, S1, S2, S3 = размер под ключ