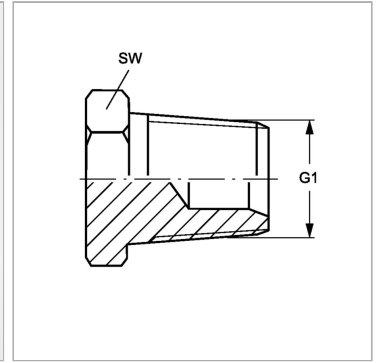


Характеристики

Конструкция	прямые
Модель	Глухой штуцер
Форма уплотнения 1	Резьбовое уплотнение
Соединение 1	Наружная резьба NPT
Материал	Сталь
Защита поверхности	Гальваническое покрытие



Информация о продукте

G1 1.1/4" -11.5 NPT

SW 46 mm

SW, S1, S2, S3 = размер под ключ