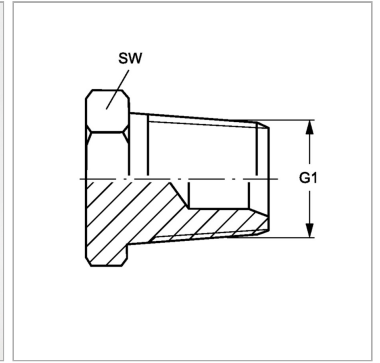


Характеристики

Конструкция	прямые
Модель	Глухой штуцер
Форма уплотнения 1	Резьбовое уплотнение
Соединение 1	Наружная резьба NPT
Материал	Сталь
Защита поверхности	Гальваническое покрытие



Информация о продукте

G1	1" -11.5 NPT
-----------	--------------

SW	36 mm
-----------	-------

SW, S1, S2, S3 = размер под ключ