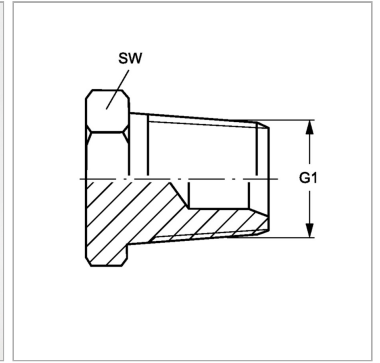


Характеристики

Конструкция	прямые
Модель	Глухой штуцер
Форма уплотнения 1	Резьбовое уплотнение
Соединение 1	Наружная резьба NPT
Материал	нержавеющая сталь



Информация о продукте

G1 1/2" -14 NPT

SW 22 mm

SW, S1, S2, S3 = размер под ключ