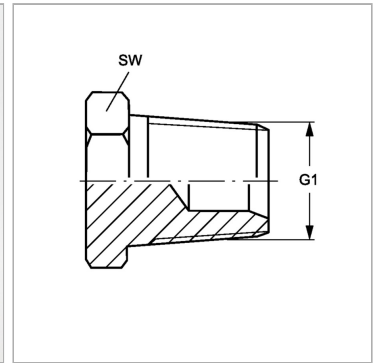


### Характеристики

<b>Конструкция</b>	прямые
<b>Модель</b>	Глухой штуцер
<b>Форма уплотнения 1</b>	Резьбовое уплотнение
<b>Соединение 1</b>	Наружная резьба NPT
<b>Материал</b>	Сталь
<b>Защита поверхности</b>	Гальваническое покрытие



### Информация о продукте

**G1** 1/2" -14 NPT

**SW** 22 mm

*SW, S1, S2, S3 = размер под ключ*