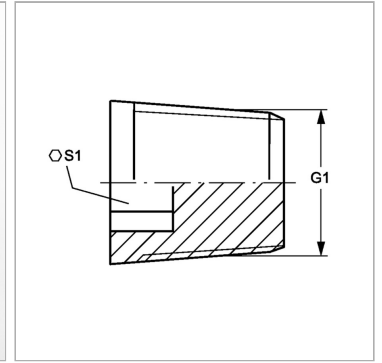


### Характеристики

<b>Конструкция</b>	прямые
<b>Модель</b>	Глухой штуцер с внутренним шестигранником
<b>Форма уплотнения 1</b>	Резбовое уплотнение
<b>Соединение 1</b>	Наружная резьба NPT
<b>Материал</b>	Сталь
<b>Защита поверхности</b>	Гальваническое покрытие



### Информация о продукте

<b>G1</b>	3/8" -18 NPT
-----------	--------------

<b>S1</b>	8
-----------	---

SW, S1, S2, S3 = размер под ключ