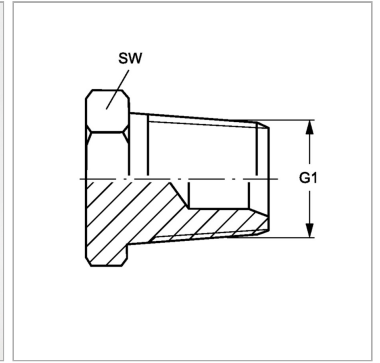


Характеристики

Конструкция	прямые
Модель	Глухой штуцер
Форма уплотнения 1	Резьбовое уплотнение
Соединение 1	Наружная резьба NPT
Материал	нержавеющая сталь



Информация о продукте

G1	1/4" -18 NPT
-----------	--------------

SW	17 mm
-----------	-------

SW, S1, S2, S3 = размер под ключ