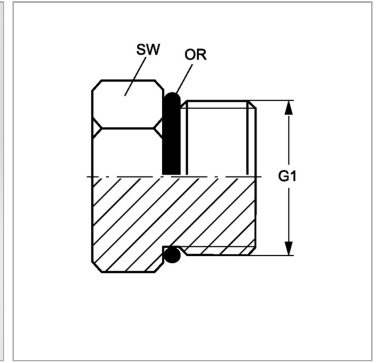
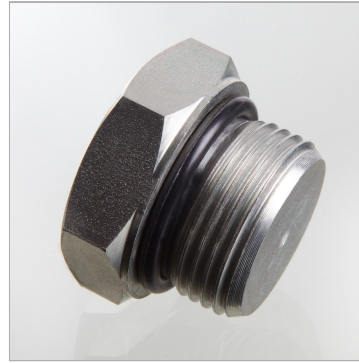


### Характеристики

<b>Конструкция</b>	прямые
<b>Модель</b>	Глухой штуцер с наружным шестигранником
<b>Форма уплотнения 1</b>	Форма F
<b>Соединение 1</b>	Метрическая наружная резьба, цилиндрическая
<b>Материал</b>	Сталь
<b>Защита поверхности</b>	Гальваническое покрытие



### Информация о продукте

<b>G1</b>	M 48 x 2
-----------	----------

<b>Кольцо круглого сечения</b>	44,00 x 3,00
--------------------------------	--------------

SW, S1, S2, S3 = размер под ключ