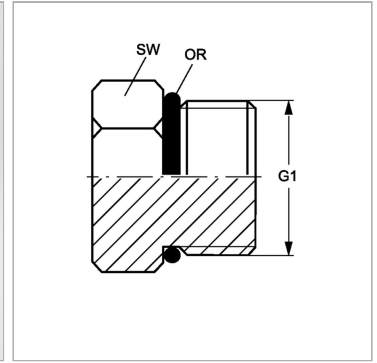
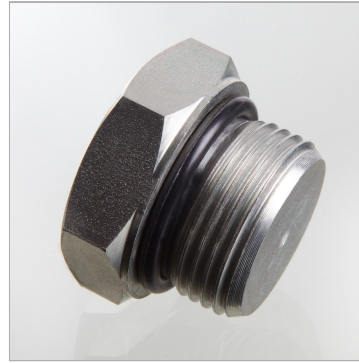


Характеристики

Конструкция	прямые
Модель	Глухой штуцер с наружным шестигранником
Форма уплотнения 1	Форма F
Соединение 1	Метрическая наружная резьба, цилиндрическая
Материал	Сталь
Защита поверхности	Гальваническое покрытие



Информация о продукте

G1	M 27 x 2
-----------	----------

Кольцо круглого сечения	23,47 x 2,95
--------------------------------	--------------

SW, S1, S2, S3 = размер под ключ