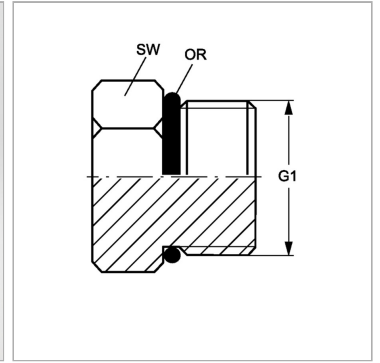
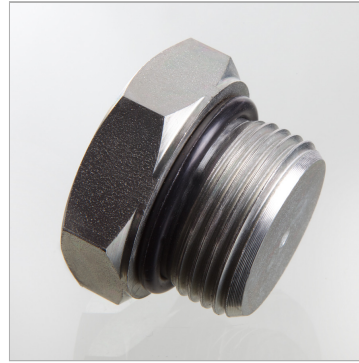


Характеристики

Конструкция	прямые
Модель	Глухой штуцер с наружным шестигранником
Форма уплотнения 1	Форма F
Соединение 1	Метрическая наружная резьба, цилиндрическая
Материал	Сталь
Защита поверхности	Гальваническое покрытие



Информация о продукте

G1	M 16 x 1,5
-----------	------------

Кольцо круглого сечения	13,30 x 2,30
--------------------------------	--------------

SW, S1, S2, S3 = размер под ключ