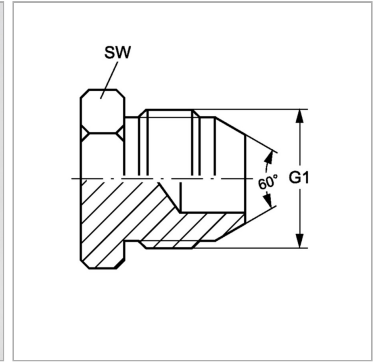


Характеристики

Конструкция	прямые
Модель	Глухой штуцер
Форма уплотнения 1	Наружный конус 60°
Соединение 1	Наружная резьба BSP, цилиндрическая
Норма соединения 2	JIS B 8363
Материал	Сталь
Защита поверхности	Гальваническое покрытие



Информация о продукте

G1	G 1/4" -19
-----------	------------

SW	14 mm
-----------	-------

SW, S1, S2, S3 = размер под ключ