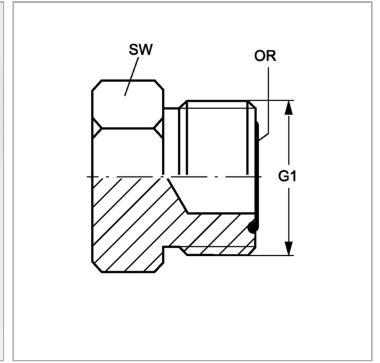


Характеристики

Модель	Глухой штуцер
Форма уплотнения 1	Плоское уплотнение с кольцом круглого сечения
Соединение 1	Наружная резьба ORFS
Материал	Сталь
Защита поверхности	Гальваническое покрытие



Информация о продукте

G1	2" -12 UN
i	17.5 mm
SW	55 mm

SW	55 mm
L1	28 mm
Кольцо круглого сечения	37,82 x 1,78

SW, S1, S2, S3 = размер под ключ