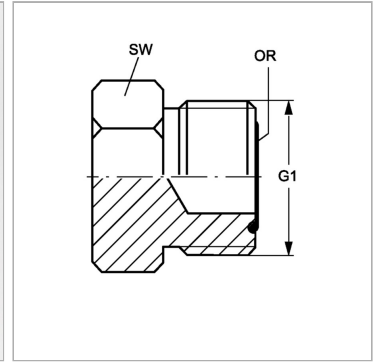


### Характеристики

<b>Модель</b>	Глухой штуцер
<b>Форма уплотнения 1</b>	Плоское уплотнение с кольцом круглого сечения
<b>Соединение 1</b>	Наружная резьба ORFS
<b>Материал</b>	Сталь
<b>Защита поверхности</b>	Гальваническое покрытие



### Информация о продукте

<b>G1</b>	1.11/16" -12 UN
<b>i</b>	17.5 mm
<b>SW</b>	46 mm

<b>SW</b>	46 mm
<b>L1</b>	28 mm
<b>Кольцо круглого сечения</b>	29,87 x 1,78

SW, S1, S2, S3 = размер под ключ