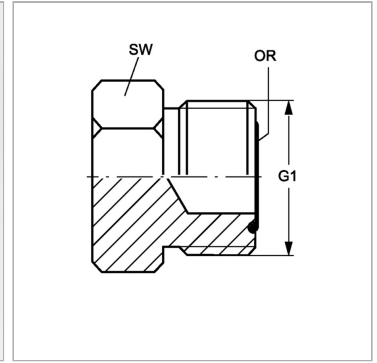
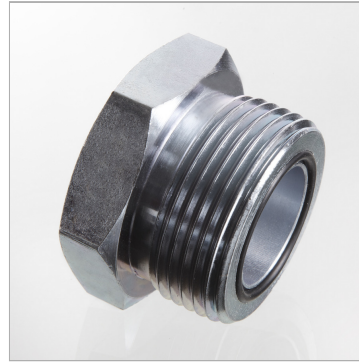


Характеристики

Модель	Глухой штуцер
Форма уплотнения 1	Плоское уплотнение с кольцом круглого сечения
Соединение 1	Наружная резьба ORFS
Материал	Сталь
Защита поверхности	Гальваническое покрытие



Информация о продукте

G1	1.3/16" -12 UN
i	17 mm
SW	32 mm

SW	32 mm
L1	27.5 mm
Кольцо круглого сечения	18,77 x 1,78

SW, S1, S2, S3 = размер под ключ