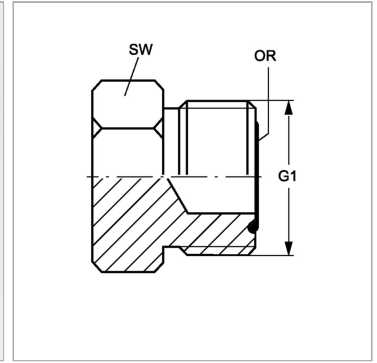


Характеристики

Модель	Глухой штуцер
Форма уплотнения 1	Плоское уплотнение с кольцом круглого сечения
Соединение 1	Наружная резьба ORFS
Материал	Сталь
Защита поверхности	Гальваническое покрытие



Информация о продукте

G1	1" -14 UNS
i	15.5 mm
SW	27 mm

SW	27 mm
L1	26 mm
Кольцо круглого сечения	15,60 x 1,78

SW, S1, S2, S3 = размер под ключ