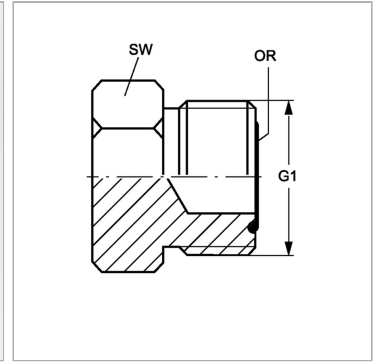


### Характеристики

<b>Модель</b>	Глухой штуцер
<b>Форма уплотнения 1</b>	Плоское уплотнение с кольцом круглого сечения
<b>Соединение 1</b>	Наружная резьба ORFS
<b>Материал</b>	Сталь
<b>Защита поверхности</b>	Гальваническое покрытие



### Информация о продукте

<b>G1</b>	1 1/16" -16 UN
<b>i</b>	11 mm
<b>SW</b>	19 mm

<b>SW</b>	19 mm
<b>L1</b>	19 mm
<b>Кольцо круглого сечения</b>	9,25 x 1,78

SW, S1, S2, S3 = размер под ключ