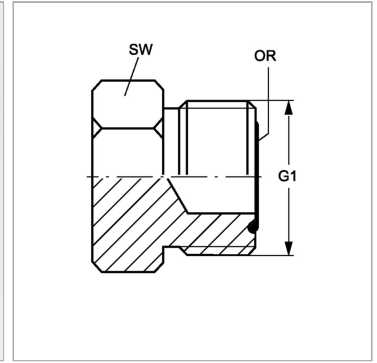


Характеристики

Модель	Глухой штуцер
Форма уплотнения 1	Плоское уплотнение с кольцом круглого сечения
Соединение 1	Наружная резьба ORFS
Материал	Сталь
Защита поверхности	Гальваническое покрытие



Информация о продукте

G1	9/16"-18 UNF
i	10 mm
SW	17 mm

SW	17 mm
L1	16.5 mm
Кольцо круглого сечения	7,65 x 1,78

SW, S1, S2, S3 = размер под ключ