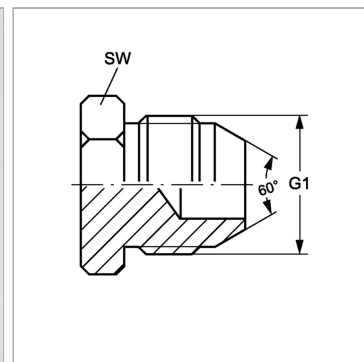


Характеристики

Конструкция	прямые
Модель	Глухой штуцер
Форма уплотнения 1	Наружный конус 60°
Соединение 1	Метрическая наружная резьба, цилиндрическая
Материал	Сталь
Защита поверхности	Гальваническое покрытие



Информация о продукте

G1 М 18 x 1,5

SW 19 mm

SW, S1, S2, S3 = размер под ключ