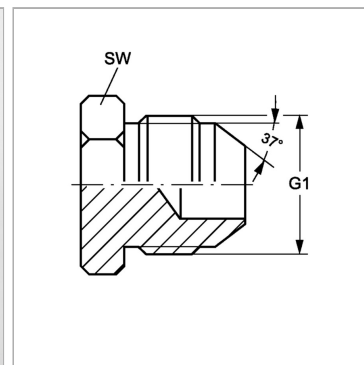


Характеристики

Модель	Глухой штуцер
Форма уплотнения 1	Наружный конус 74°
Соединение 1	Наружная резьба UN/UNF
Материал	Сталь
Защита поверхности	Гальваническое покрытие



Информация о продукте

G1	1.5/8" -12 UN
-----------	---------------

SW	46 mm
-----------	-------

SW, S1, S2, S3 = размер под ключ