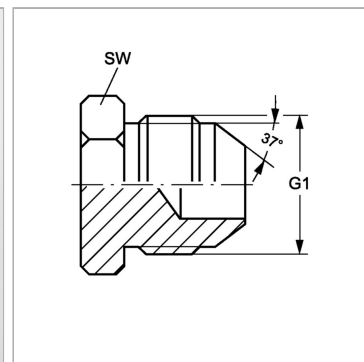


### Характеристики

|                           |                        |
|---------------------------|------------------------|
| <b>Модель</b>             | Глухой штуцер          |
| <b>Форма уплотнения 1</b> | Наружный конус 74°     |
| <b>Соединение 1</b>       | Наружная резьба UN/UNF |
| <b>Материал</b>           | нержавеющая сталь      |



### Информация о продукте

**G1** 1.5/16" -12 UN

**SW** 36 mm

*SW, S1, S2, S3 = размер под ключ*