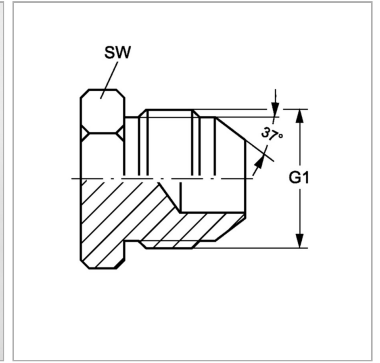


Характеристики

Модель	Глухой штуцер
Форма уплотнения 1	Наружный конус 74°
Соединение 1	Наружная резьба UN/UNF
Материал	нержавеющая сталь



Информация о продукте

G1 1.1/16" -12 UN

SW 27 mm

SW, S1, S2, S3 = размер под ключ