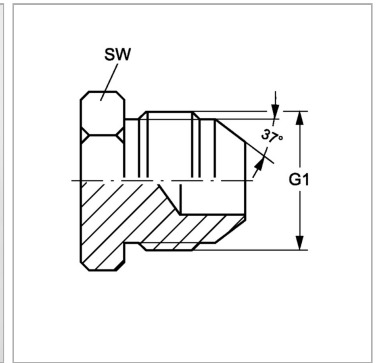


Характеристики

Модель	Глухой штуцер
Форма уплотнения 1	Наружный конус 74°
Соединение 1	Наружная резьба UN/UNF
Материал	нержавеющая сталь



Информация о продукте

G1 7/8" -14 UNF

SW 24 mm

SW, S1, S2, S3 = размер под ключ