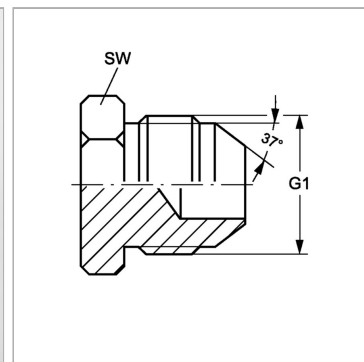


Характеристики

Модель	Глухой штуцер
Форма уплотнения 1	Наружный конус 74°
Соединение 1	Наружная резьба UN/UNF
Материал	нержавеющая сталь



Информация о продукте

G1	9/16"-18 UNF
-----------	--------------

SW	17 mm
-----------	-------

SW, S1, S2, S3 = размер под ключ