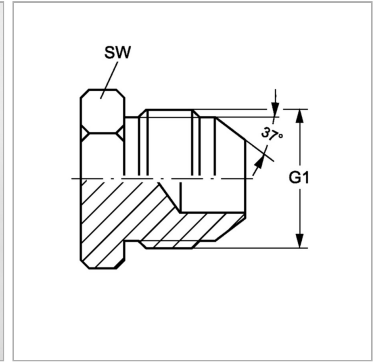


Характеристики

Модель	Глухой штуцер
Форма уплотнения 1	Наружный конус 74°
Соединение 1	Наружная резьба UN/UNF
Материал	Сталь
Защита поверхности	Гальваническое покрытие



Информация о продукте

G1 9/16"-18 UNF

SW 19 mm

SW, S1, S2, S3 = размер под ключ