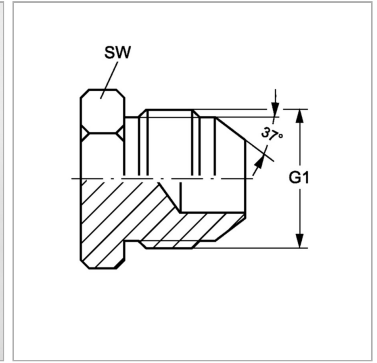


### Характеристики

|                           |                         |
|---------------------------|-------------------------|
| <b>Модель</b>             | Глухой штуцер           |
| <b>Форма уплотнения 1</b> | Наружный конус 74°      |
| <b>Соединение 1</b>       | Наружная резьба UN/UNF  |
| <b>Материал</b>           | Сталь                   |
| <b>Защита поверхности</b> | Гальваническое покрытие |



### Информация о продукте

**G1** 1/2"-20 UNF

**SW** 14 mm

*SW, S1, S2, S3 = размер под ключ*