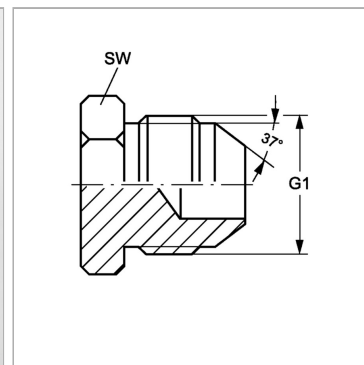


### Характеристики

<b>Модель</b>	Глухой штуцер
<b>Форма уплотнения 1</b>	Наружный конус 74°
<b>Соединение 1</b>	Наружная резьба UN/UNF
<b>Материал</b>	Сталь
<b>Защита поверхности</b>	Гальваническое покрытие



### Информация о продукте

**G1** 7/16"-20 UNF

**SW** 12 mm

*SW, S1, S2, S3 = размер под ключ*