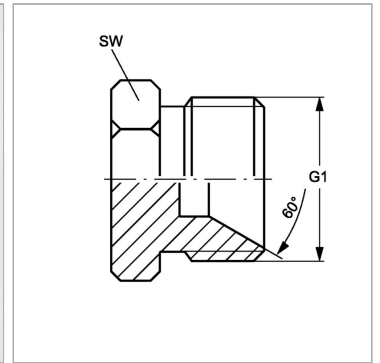
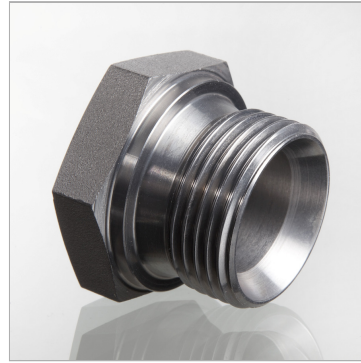


Характеристики

Конструкция	прямые
Модель	Глухой штуцер
Форма уплотнения 1	Внутренний конус 60°
Соединение 1	Наружная резьба BSP, цилиндрическая
Материал	Сталь
Защита поверхности	Гальваническое покрытие



Информация о продукте

G1 G 1.1/2" -11

SW 55 mm

SW, S1, S2, S3 = размер под ключ