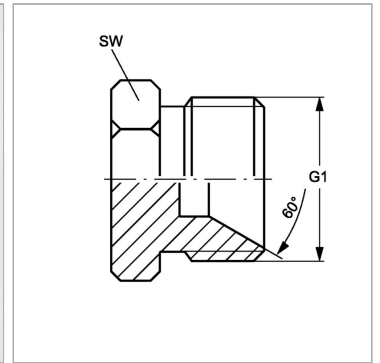
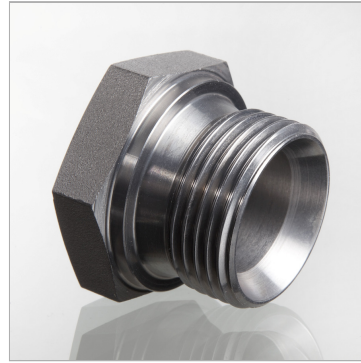


### Характеристики

<b>Конструкция</b>	прямые
<b>Модель</b>	Глухой штуцер
<b>Форма уплотнения 1</b>	Внутренний конус 60°
<b>Соединение 1</b>	Наружная резьба BSP, цилиндрическая
<b>Материал</b>	Сталь
<b>Защита поверхности</b>	Гальваническое покрытие



### Информация о продукте

**G1** G 1" -11

**SW** 41 mm

*SW, S1, S2, S3 = размер под ключ*