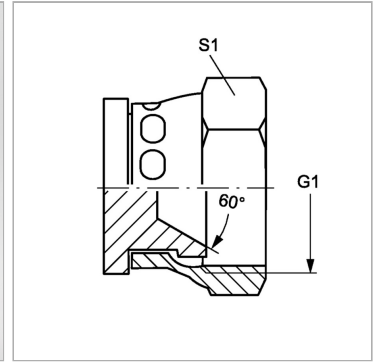


Характеристики

Конструкция	прямые
Модель	Глухая гайка
Форма уплотнения 1	Внутренний конус 60°
Соединение 1	Внутренняя резьба BSP, цилиндрическая
Норма соединения 2	JIS B 8363
Материал	Сталь
Защита поверхности	Гальваническое покрытие



Информация о продукте

G1	G 1/4" -19
-----------	------------

S1	19
-----------	----

SW, S1, S2, S3 = размер под ключ