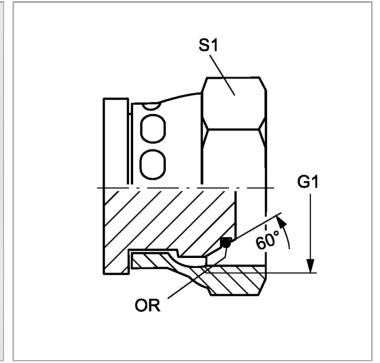


Характеристики

Конструкция	прямые
Модель	Глухая гайка
Форма уплотнения 1	Наружный конус 60° с кольцом круглого сечения
Соединение 1	Гаечная резьба BSP
Материал	Сталь
Защита поверхности	Гальваническое покрытие



Информация о продукте

G1	G 5/8" -14
S1	27

S1	27
Кольцо круглого сечения	13,1 x 1,6

SW, S1, S2, S3 = размер под ключ