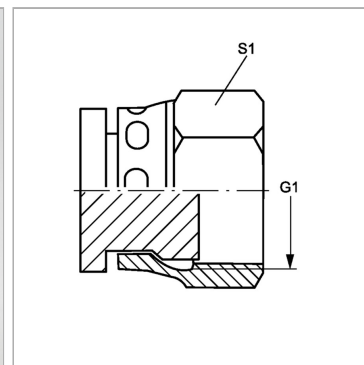
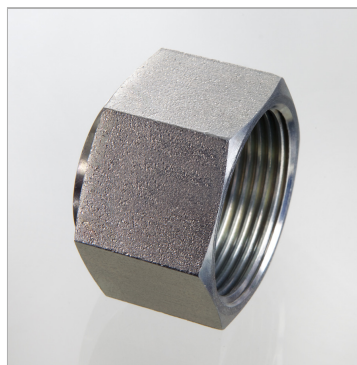


Характеристики

Конструкция	прямые
Модель	Глухая гайка
Форма уплотнения 1	Плоское уплотнение
Соединение 1	Гаечная резьба ORFS
Материал	Сталь
Защита поверхности	Гальваническое покрытие



Информация о продукте

G1	2.1/2" -12 UN
-----------	---------------

S1	75
-----------	----

SW, S1, S2, S3 = размер под ключ