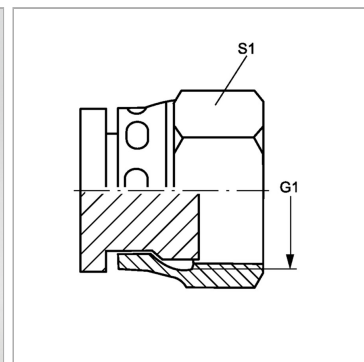
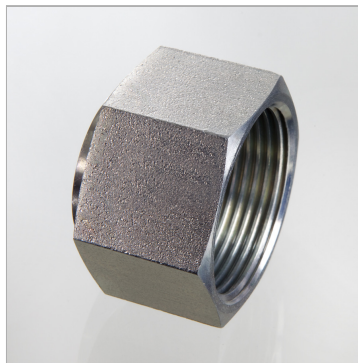


### Характеристики

<b>Конструкция</b>	прямые
<b>Модель</b>	Глухая гайка
<b>Форма уплотнения 1</b>	Плоское уплотнение
<b>Соединение 1</b>	Гаечная резьба ORFS
<b>Материал</b>	Сталь
<b>Защита поверхности</b>	Гальваническое покрытие



### Информация о продукте

<b>G1</b>	1.7/16" -12 UN
-----------	----------------

<b>S1</b>	41
-----------	----

*SW, S1, S2, S3 = размер под ключ*