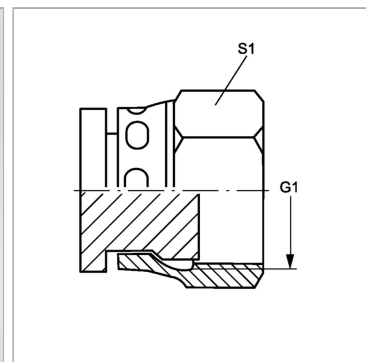
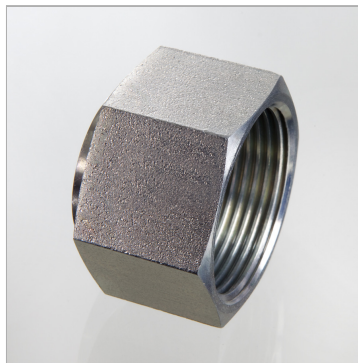


Характеристики

Конструкция	прямые
Модель	Глухая гайка
Форма уплотнения 1	Плоское уплотнение
Соединение 1	Гаечная резьба ORFS
Материал	Сталь
Защита поверхности	Гальваническое покрытие



Информация о продукте

G1 1.3/16" -12 UN

S1 36

SW, S1, S2, S3 = размер под ключ