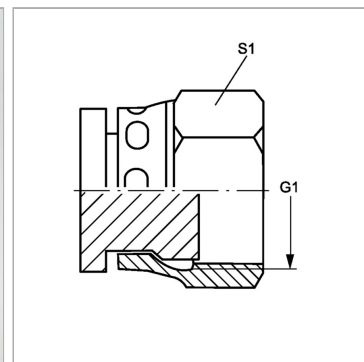
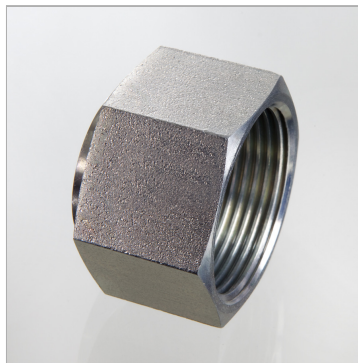


Характеристики

Конструкция	прямые
Модель	Глухая гайка
Форма уплотнения 1	Плоское уплотнение
Соединение 1	Гаечная резьба ORFS
Материал	Сталь
Защита поверхности	Гальваническое покрытие



Информация о продукте

G1	11/16" -16 UN
-----------	---------------

S1	22
-----------	----

SW, S1, S2, S3 = размер под ключ