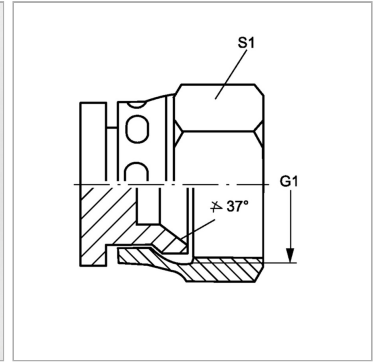
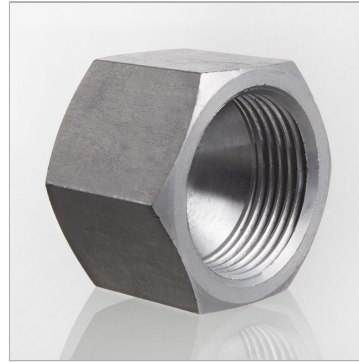


Характеристики

Конструкция	прямые
Модель	Глухая гайка
Форма уплотнения 1	Внутренний конус 74°
Соединение 1	Гаечная резьба UN/UNF
Материал	нержавеющая сталь



Информация о продукте

G1	1.7/8" -12 UN
-----------	---------------

S1	60
-----------	----

SW, S1, S2, S3 = размер под ключ