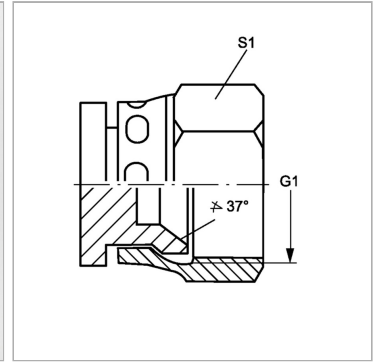
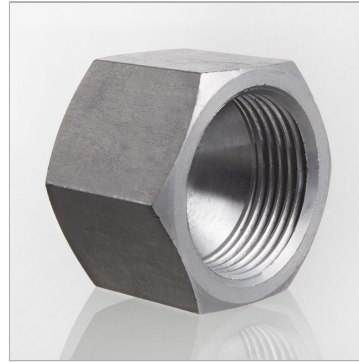


### Характеристики

|                           |                       |
|---------------------------|-----------------------|
| <b>Конструкция</b>        | прямые                |
| <b>Модель</b>             | Глухая гайка          |
| <b>Форма уплотнения 1</b> | Внутренний конус 74°  |
| <b>Соединение 1</b>       | Гаечная резьба UN/UNF |
| <b>Материал</b>           | нержавеющая сталь     |



### Информация о продукте

**G1** 1.5/16" -12 UN

**S1** 41

*SW, S1, S2, S3 = размер под ключ*